

Piece kominkowe ESPERA

Innowacyjne rozwiązanie konstrukcji płaszczu wodnego połączone z podwójnym przeszkleniem drzwiczek znacznie zwiększa całkowitą sprawność i wartość użytkową pieca kominkowego ESPERA.

Piec kominkowy z płaszczem wodnym odpowiedni do domów energooszczędnych dzięki dwóm szybom w drzwiczkach pieca. Wydajny płaszcz wodny o pojemności 28 l potrafi przekazać do wody 70% energii, a 30% do powietrza. Innowacyjny system odprowadzania spalin Double spin zwiększa skuteczność pieca. Piec posiada system CDP – centralne doprowadzenie powietrza zewnętrznego. Standardowo możliwe jest podłączenie górnego odprowadzenia spalin. Dzięki dopływowi powietrza wtórnego, które opływa szybę drzwiczek, nie dochodzi do osadzania zabrudzeń. Komora spalania wyłożona szamotem. Regulacja dopływu powietrza pierwotnego i wtórnego za pomocą jednego elementu sterującego. W dolnej części pieca znajduje się zamykany schowek na drewno, który pozwala na przechowywanie mniejszej ilości drewna lub narzędzi kominkowych. Piec jest wyposażony w pętlę chłodzącą zapobiegającą przed przegrzaniem płaszczu.

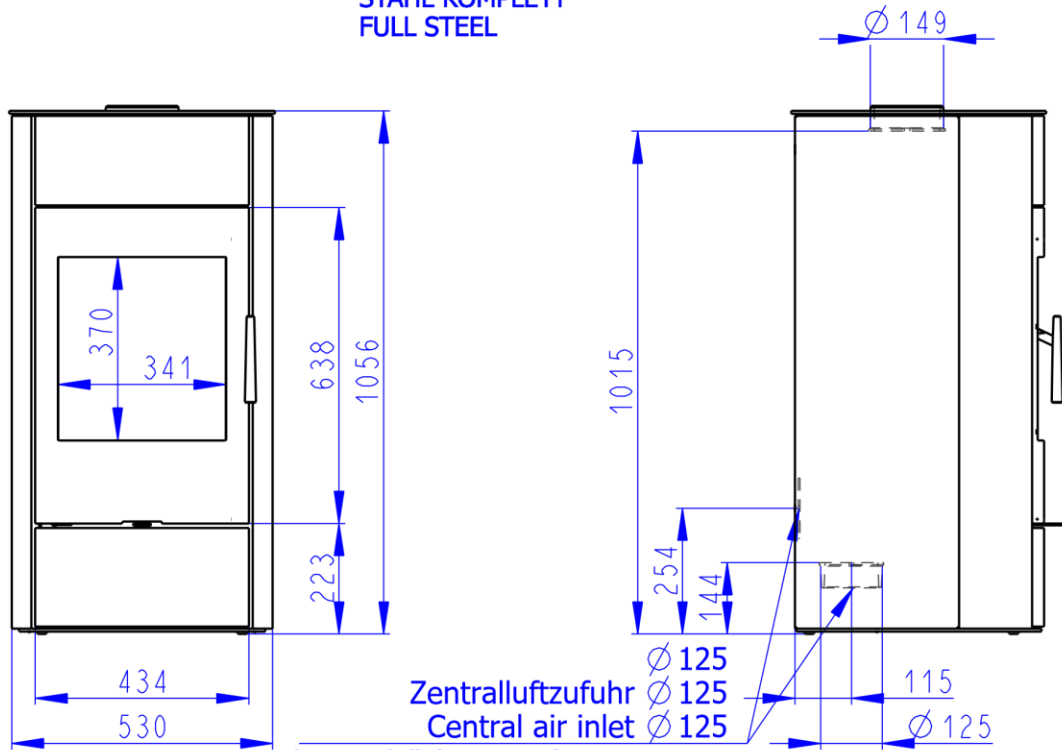
ESPERA 03

metal

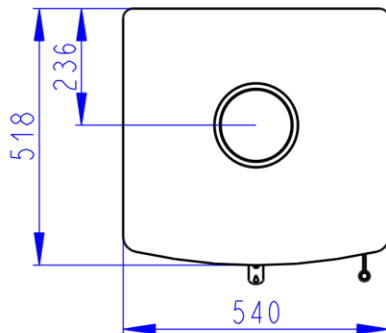


Parametry techniczne

Wysokość	1056 mm
Szerokość	540 mm
Głębokość	518 mm
Waga	212 kg
Moc regulowana	5,0-13,0 kW
Moc regulowana wymiennika ciepła	3,5-9,1 kW
Średnica króćca spalinowego	150 mm
Średnica wylotu CDP	125 mm
Wymagana siła ciągu	12 Pa
Wydajność	80,0 %
Spalanie drewna (kg/godz.)	2,9 kg/h
Klasa efektywności energetycznej	A

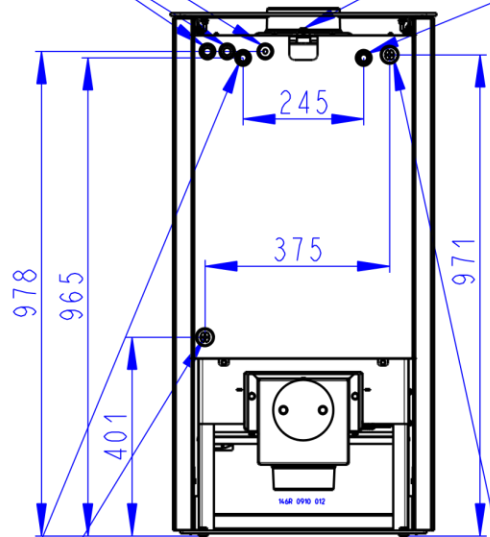
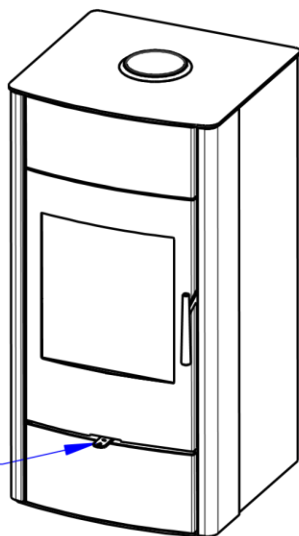

 Zentralluftzufuhr
 Central air inlet

 Jimka G 1/2" (160 mm)
 Tauchhülse G 1/2" (160 mm)
 Reservoir G 1/2" (160 mm)

 Odvzdušovací ventil G 1/2"
 Entlüftungsventil G 1/2"
 Air-escape valve G 1/2"

 Jimka G 1/2" (65 mm)
 Tauchhülse G 1/2" (65 mm)
 Reservoir G 1/2" (65 mm)

 Vstup do vychlazovací smyčky 1/2" vnitřní
 Zulauf der thermischen Ablaufsicherung 1/2" - Innen
 Cooling loop input 1/2" - inside

 Vystup z vychlazovací smyčky 1/2" vnitřní
 Rücklauf der thermischen Ablaufsicherung 1/2" - Innen
 Cooling loop output 1/2" - inside

 Sekundární vzduch
 Sekundärluft
 Secondary air
 A/UND/AND
 Primární vzduch
 Primärluft
 Primary air

 Vstup do výměníku G3/4" - vnitřní
 Rücklauf G3/4" - Innen
 Water exchanger input G3/4" - inside

 Vystup z výměníku G3/4" - vnitřní
 Zulauf G3/4" - Innen
 Water exchanger output G3/4" - inside