

Piece kominkowe ESPERA

Innowacyjne rozwiązanie konstrukcji płaszczu wodnego połączone z podwójnym przeszkleniem drzwiczek znacznie zwiększa całkowitą sprawność i wartość użytkową pieca kominkowego ESPERA.

Piec kominkowy z płaszczem wodnym odpowiedni do domów energooszczędnych dzięki dwóm szybom w drzwiczkach pieca. Wydajny płaszcz wodny o pojemności 28 l potrafi przekazać do wody 70% energii, a 30% do powietrza. Innowacyjny system odprowadzania spalin Double spin zwiększa skuteczność pieca. Piec posiada system CDP – centralne doprowadzenie powietrza zewnętrznego. Standardowo możliwe jest podłączenie górnego odprowadzenia spalin. Dzięki dopływowi powietrza wtórnego, które opływa szybę drzwiczek, nie dochodzi do osadzania zabrudzeń. Komora spalania wyłożona szamotem. Regulacja dopływu powietrza pierwotnego i wtórnego za pomocą jednego elementu sterującego. W dolnej części pieca znajduje się zamykany schowek na drewno, który pozwala na przechowywanie mniejszej ilości drewna lub narzędzi kominkowych. Piec jest wyposażony w pętlę chłodzącą zapobiegającą przed przegrzaniem płaszczu.

ESPERA 01

ceramika



Parametry techniczne

Wysokość	1080 mm
Szerokość	540 mm
Głębokość	518 mm
Waga	218 kg
Moc regulowana	5,0-13,0 kW
Moc regulowana wymiennika ciepła	3,5-9,1 kW
Średnica króćca spalinowego	150 mm
Średnica wylotu CDP	125 mm
Wymagana siła ciągu	12 Pa
Wydajność	80,0 %
Spalanie drewna (kg/godz.)	2,9 kg/h
Klasa efektywności energetycznej	A

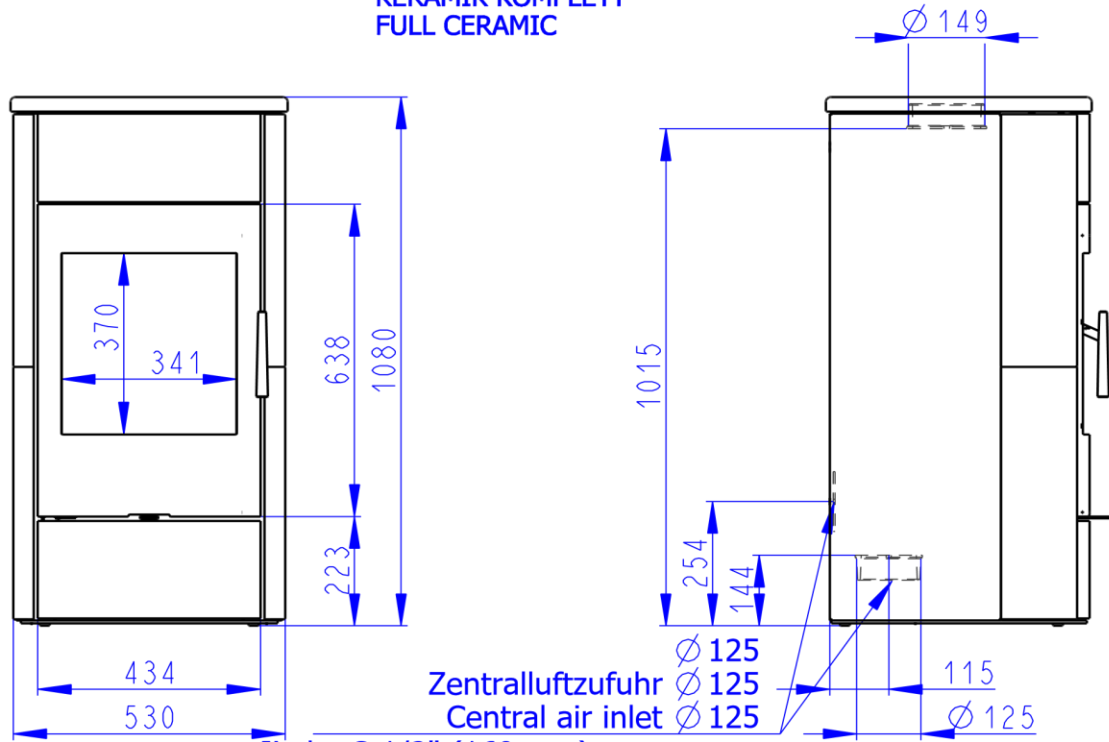
Wzornik kolorów ceramiki





ESPERA 01

KERAMIKA
KERAMIK KOMPLETT
FULL CERAMIC



Jimka G 1/2" (160 mm)

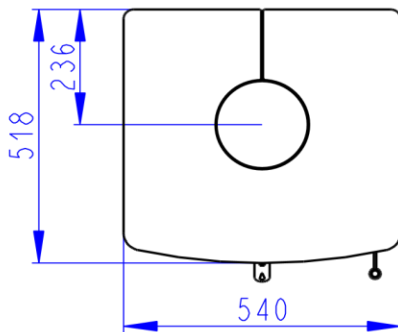
Tauchhülse G 1/2" (160 mm)

Reservoir G 1/2" (160 mm)

Odvzdušnovací ventil G 1/2"

Entlüftungsventil G 1/2"

Air-escape valve G 1/2"

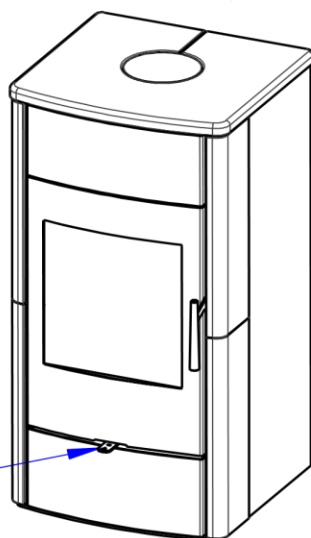


Jimka G 1/2" (65 mm)

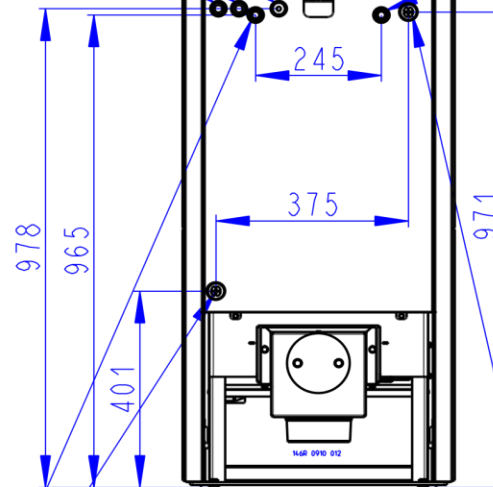
Tauchhülse G 1/2" (65 mm)

Reservoir G 1/2" (65 mm)

Sekundární vzduch
Sekundärluft
Secondary air
A/UND/AND
Primární vzduch
Primärluft
Primary air



Vstup do vychlazovací smyčky 1/2" vnitřní
Zulauf der thermischen Abflaufsicherung 1/2"- Innen
Cooling loop input 1/2"- inside



Výstup z vychlazovací smyčky 1/2" vnitřní
Rücklauf der thermischen Abflaufsicherung 1/2"- Innen
Cooling loop output 1/2"- inside

Vstup do výměníku G3/4"- vnitřní
Rücklauf G3/4"- Innen
Water exchanger input G3/4"- inside

Výstup z výměníku G3/4"- vnitřní
Zulauf G3/4"- Innen
Water exchanger output G3/4"- inside