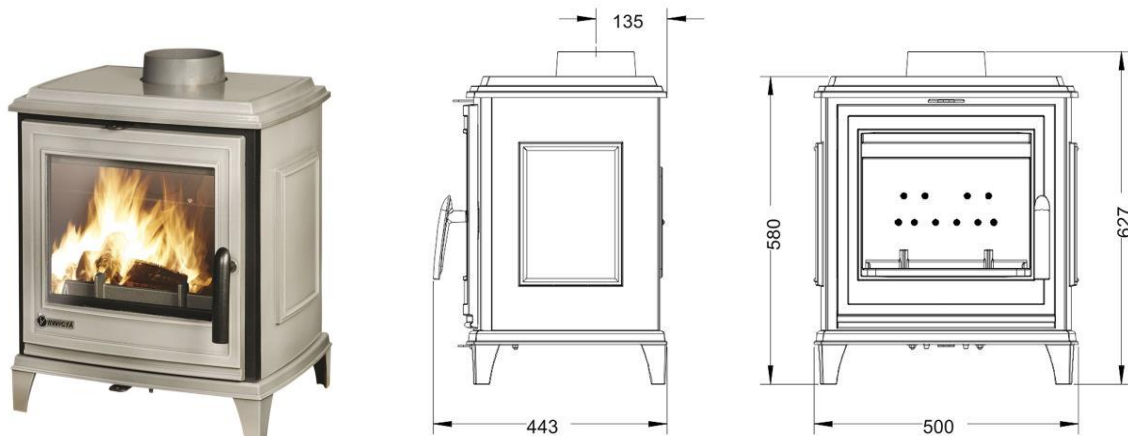


SEDAN S szara emalia ref. 9450-48



Żeliwny piec wolno stojący INVICTA SEDAN S - spełnia wymogi Ekoprojektu.

- moc nominalna: 5 kW
- sprawność: 78 %
- średnia emisja tlenku węgla (CO): 0,07%
- średnia temperatura spalin: 297°C
- max. długość polan drewna: 30 cm
- średnica wylotu spalin: 150 mm
- waga: 84 kg

- wykończenie kolorystyczne: czarna emalia
- spalanie wtórne
- regulacja dopływu powietrza pierwotnego i wtórnego
- przedni załadunek drewna
- górny wylot spalin
- nawiew powietrza na szybę
- boczne ścianki wyłożone wermikulitem
- deflektor
- popielnik
- ruszt
- paliwo opałowe: drewno
- 5 lat gwarancji
- zgodność z normą EN 13240
- zgodność z EKOPROJEKTEM
- zgodność z BImSchV2
- certyfikat CE
- certyfikat FLAMME VERTE
- klasa energetyczna: A
- producent: INVICTA - Francja