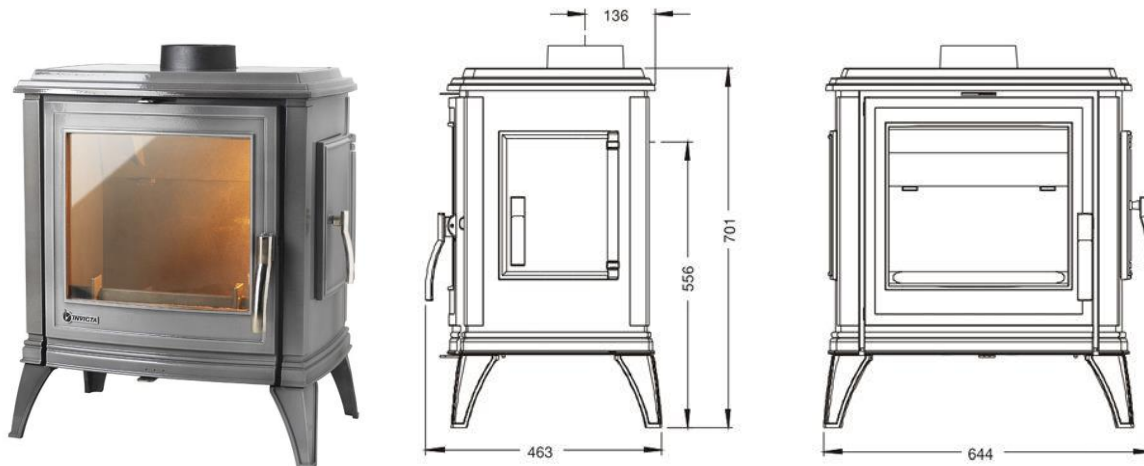


SEDAN M szara emalia ref. 9160-48



Żeliwny piec wolno stojący

- moc nominalna: 10 kW
- sprawność: 75 %
- średnia emisja tlenku węgla (CO): 0,12 %
- średnia temperatura spalin: 403°C
- max. długość polan drewna: 42 cm
- średnica wylotu spalin: 150 mm
- waga: 126 kg

- wykończenie kolorystyczne: szara emalia
- regulacja dopływu powietrza pierwotnego i wtórnego
- przedni oraz boczny załadunek drewna
- górny lub tylny wylot spalin
- deflektor
- popielnik
- ruszt
- paliwo opałowe: drewno
- 5 lat gwarancji
- zgodność z normą EN 13240
- certyfikat CE
- certyfikat FLAMME VERTE
- producent: INVICTA - Francja