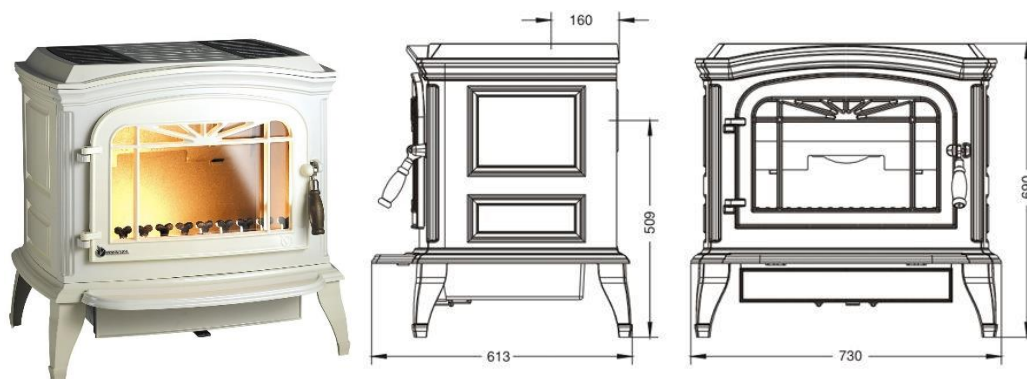


BRADFORD kremowa emalia ref. 9173-46



Żeliwny piec wolno stojący

- moc nominalna: 9 kW
- sprawność: 75%
- średnia emisja tlenku węgla (CO): 0,10%
- średnia temperatura spalin: 356 °C
- max. długość polan drewna: 54 cm
- średnica wylotu spalin: 150 mm
- waga: 167 kg

- wykończenie kolorystyczne: czerwona emalia
- regulacja dopływu powietrza pierwotnego i wtórnego
- przedni załadunek drewna
- górny lub tylny wylot spalin
- spalanie wtórne
- deflektor
- popielnik
- ruszt
- paliwo opałowe: drewno
- 5 lat gwarancji
- zgodność z EKOPROJEKTEM
- zgodność z normą EN 13240
- certyfikat CE
- certyfikat FLAMME VERTE
- klasa energetyczna: A
- producent: INVICTA - Francja