

VINTAGE 50

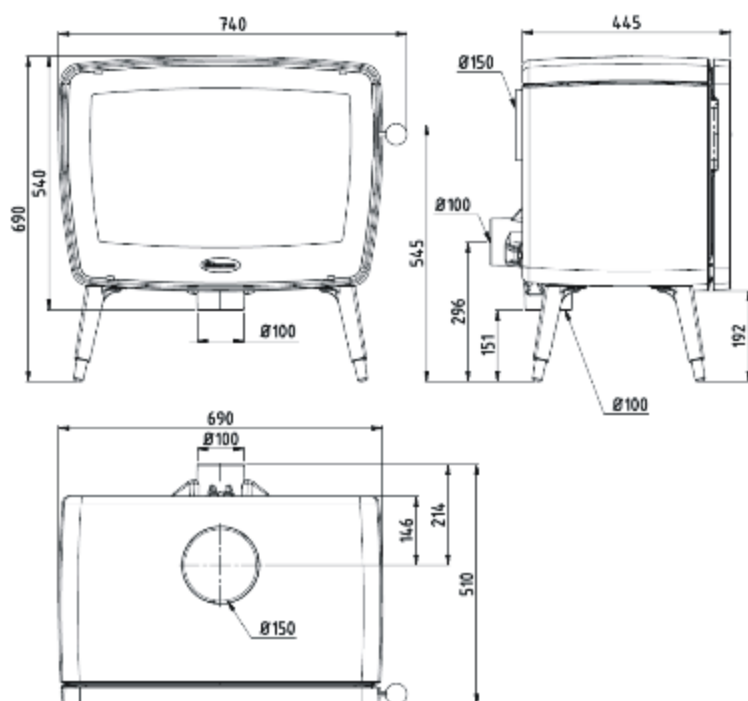


Dane techniczne:

- Wydajność cieplna:
 - nominalna - 9 kW
 - maksymalna - 11 kW
- Paliwo: drewno liściaste
- Szerokość wylotu spalin: 150 mm
- Materiał wykonania: żeliwo wysokiej jakości
- Waga: 155 kg
- Sprawność: 84,2 %
- Emisja CO (13% O₂): 0.01 % (1250 mg/Nm³)
- Emisja pyłków: 27 (mg/Nm³)

Wyposażenie:

- Drzwi frontowe z szybą żaroodporną
- Regulacja dopływu powietrza: lewy - dopływ powietrza na palenisko, prawy - na szybę zapobiegający nadmiernemu zadyminaniu
- Wkładki wermikulitowe
- System dopalania spalin
- Popielnik
- Opcjonalnie podstawy: stolik (TBVIN50), zasobnik (WBVIN50)
- Dostępny również w wersji emaliowanej



Spełniają normy:



kominki dovre



dovre.com.pl