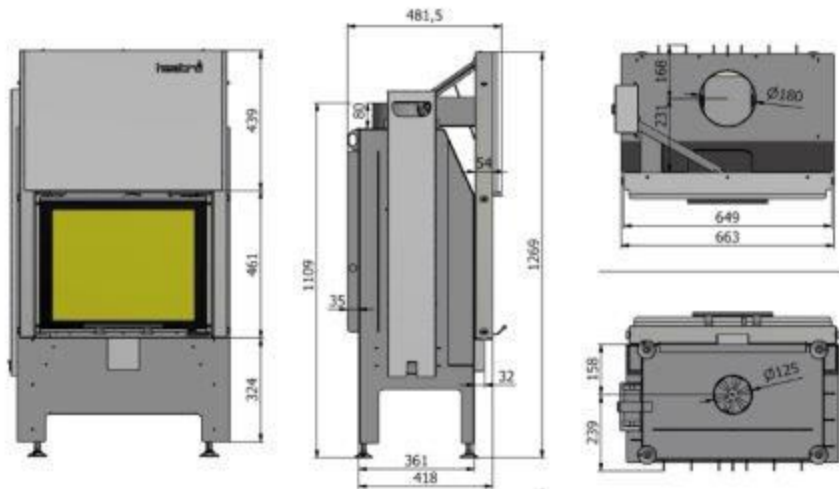


# heatro



## HEATRO 55H

DANE TECHNICZNE	TECHNICAL DATA
Moc nominalna Nominal power	9 kW
Zakres mocy Power range	4-12 kW
Średnica dołotu powietrza Air intake diameter	125 mm
Średnica króćca wylotu spalin Flue exit pipe	180 mm
Sprawność Efficiency	80 %
Emisja CO (przy 13% O <sub>2</sub> ) CO emission	0,1 %
Pył Dust	25 mg/m <sup>3</sup>
Temperatura spalin Flue gas temperature	260 st.C
Wymagany ciąg kominowy Needed feed pressure	12 Pa
Maksymalna długość polan Max length of logs	45 cm
Masa Weight	156 kg
Gwarancja Guarantee	5 lat



podane wymiary są orientacyjne / all dimensions are approximate