

# ASTRO 4CB/P

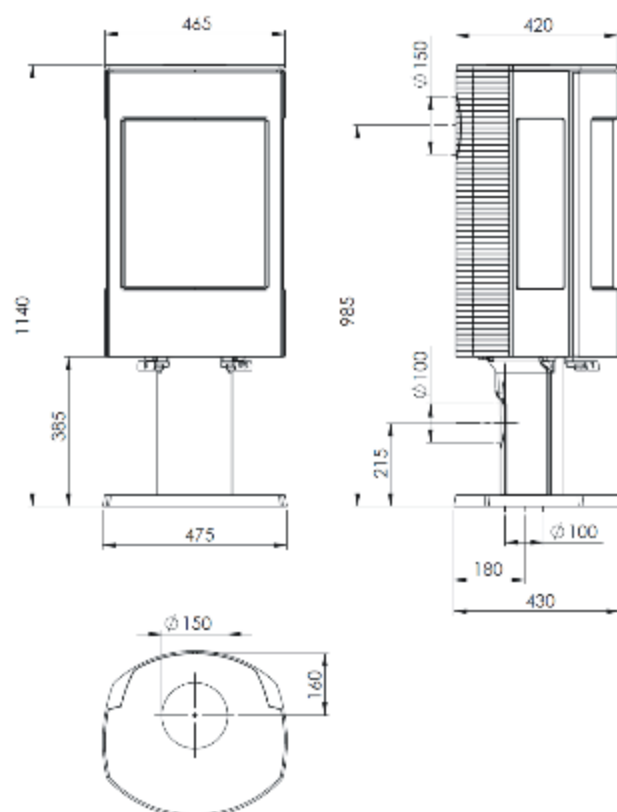


## Dane techniczne:

- Wydajność cieplna:
  - nominalna - 8 kW
  - maksymalna - 10 kW
- Paliwo: drewno liściaste
- Szerokość wylotu spalin: 150 mm
- Materiał wykonania: żeliwo wysokiej jakości
- Waga: 155 kg
- Sprawność: 76,4 %
- Emisja CO (13% O<sub>2</sub>): 0.09 % (1125 mg/Nm<sup>3</sup>)
- Emisja pyłków: 24 (mg/Nm<sup>3</sup>)

## Wyposażenie:

- Drzwi frontowe z panoramiczną szybą żaroodporną
- Dwie szyby boczne
- Popielnik
- System dopalania spalin
- Wkładki wermikulitowe
- Doprowadzenie powietrza do spalania w 100% z zewnątrz
- Podstawa w formie żeliwnej stopy



Spełniają normy:



kominki dovre



[dovre.com.pl](http://dovre.com.pl)