

# ASTRO 2L

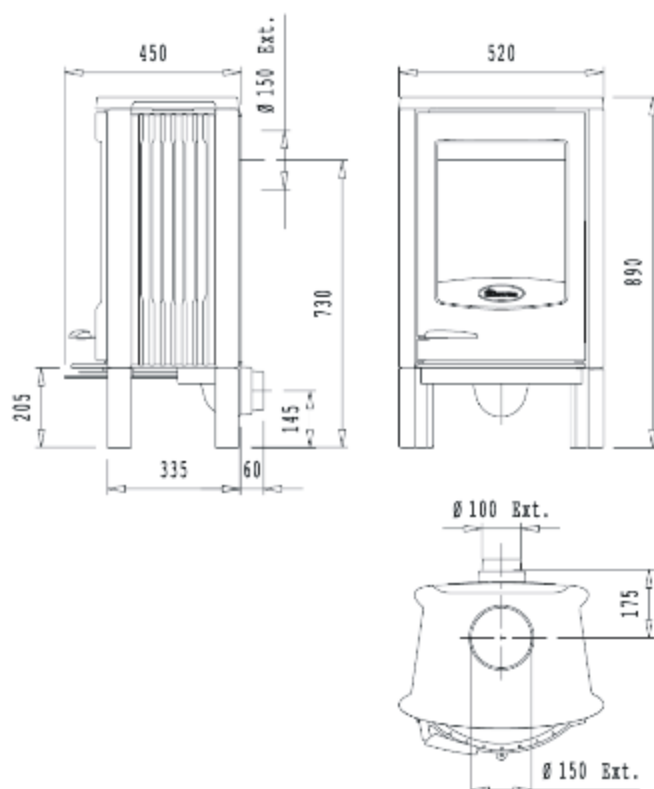


## Dane techniczne:

- Wydajność cieplna:
  - nominalna - 7 kW
  - maksymalna - 9 kW
- Paliwo: drewno liściaste
- Szerokość wylotu spalin: 150 mm
- Materiał wykonania: żeliwo wysokiej jakości
- Waga: 139 kg
- Sprawność: 79,4 %
- Emisja CO (13% O<sub>2</sub>): 0.07 % (875 mg/Nm<sup>3</sup>)
- Emisja pyłków: 31 (mg/Nm<sup>3</sup>)

## Wyposażenie:

- Drzwi frontowe z szybą żaroodporną
- Popielnik
- System dopalania spalin
- Wkładki wermikulitowe
- Doprowadzenie powietrza do spalania w 100% z zewnątrz



Spełniają normy:



kominki dovre



dovre.com.pl