

640 WD

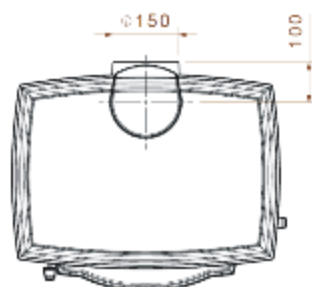
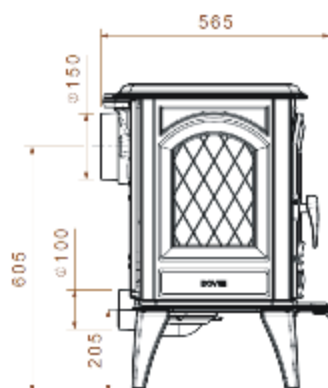
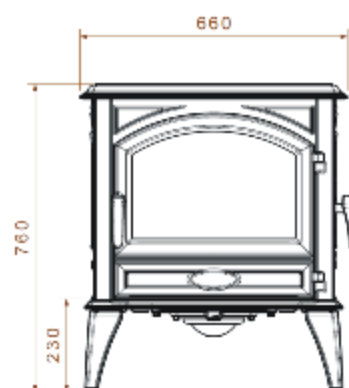


Dane techniczne:

- Wydajność cieplna:
 - nominalna - 9 kW
 - maksymalna - 11 kW
- Paliwo: suche drewno liściaste
- Szerokość wylotu spalin: 150 mm
- Materiał wykonania: żeliwo wysokiej jakości
- Waga: 170 kg
- Sprawność: 80 %
- Emisja CO (13% O₂): 875 mg/Nm³
- Emisja pyłków: 39 (mg/Nm³)

Wyposażenie:

- Drzwi frontowe z szybą żaroodporną
- Dodatkowe drzwi do załadunku drewna z prawej strony
- System dopalania spalin
- Wkładki wermikulitowe
- Popielnik za oddzielnymi drzwiami
- Regulacja dopływu powietrza - jeden regulator
- Przyłącze powietrza z zewnątrz
- Dostępny w kolorze antracytowym, a także w wykończeniu emaliowanym



Spełniają normy:



kominki dovre



dovre.com.pl