

# Boxterm 60 SLIDE Air 6,0 kW - MCZ

## Dane techniczne:

Klasyfikacja energetyczna: A+

Moc nominalna: 5,9 kW

Moc minimalna: 2,2 kW

Autonomia pracy: 7- 17 h

Pojemność zasobnika: 13l

Zużycie pelet : 0,5 – 1,3 kg/h

Sprawność: 94,7 %

Średnica wlotu powietrza: Ø 50 mm

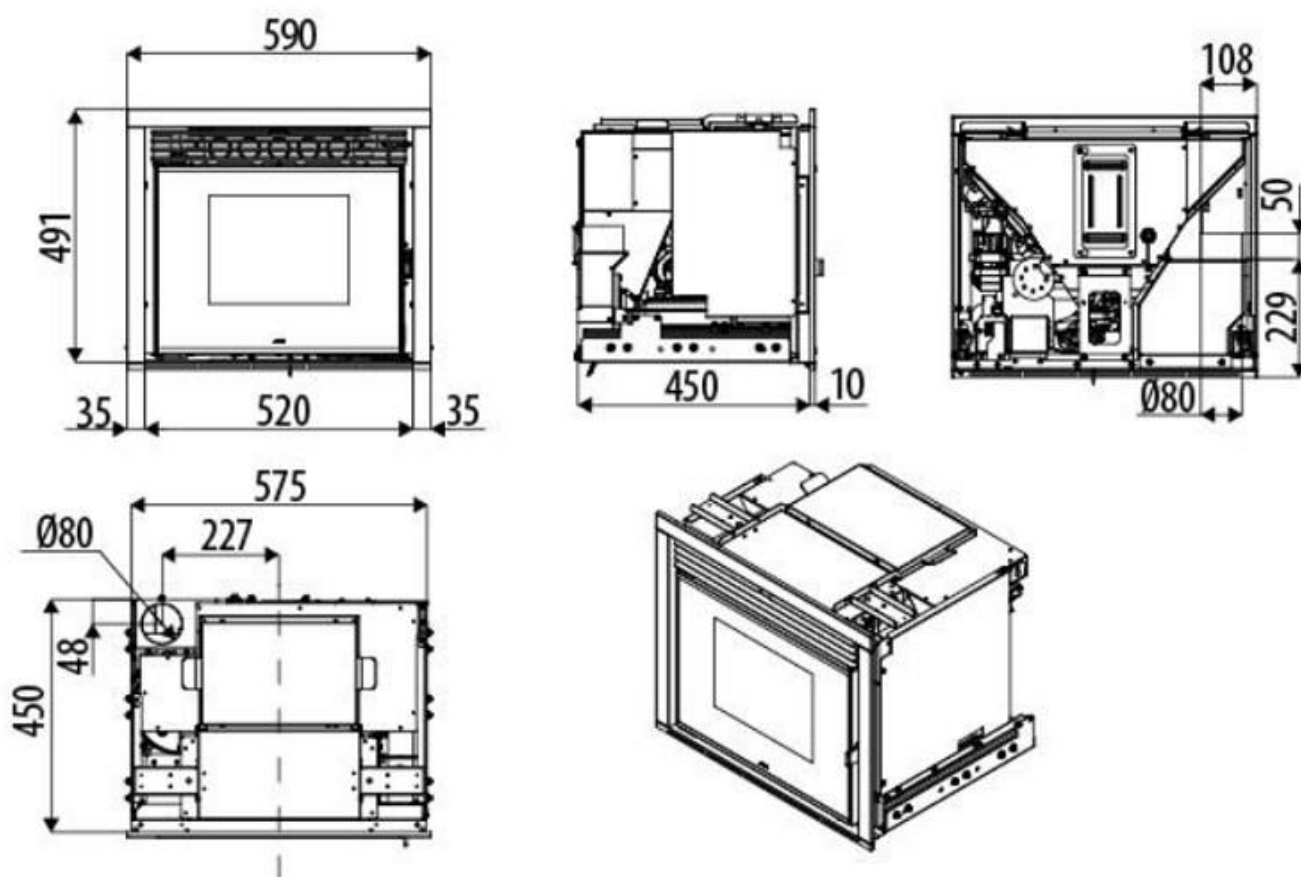
Średnica wylotu spalin: Ø 80 mm

Zalecane ciśnienie komina: 10 Pa

Pobór prądu: 75 W (maks. 306 W przy rozpalaniu, ok.2-3 min.)

Garancja: 2 lata

Waga: 135 kg



**maestro**