



## VOLCANO FDT h



84 (%)



11 (kW)



0,08 (%)



0,028 (g/m<sup>3</sup>)



260 (C°)



275 (kg)



11 (Pa)



8 g/ s



200 (mm)



150 (mm)



drewno drzew liściastych  
hardwood  
твердая древесина



50 (cm)



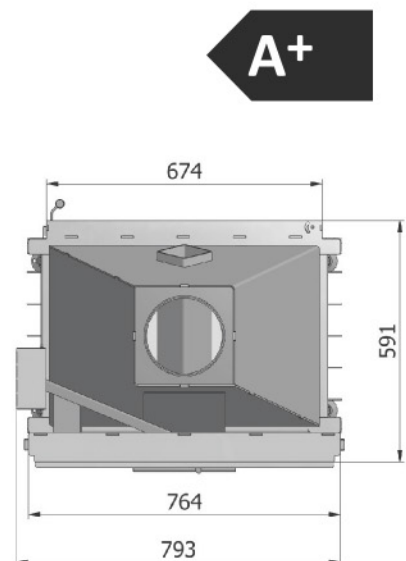
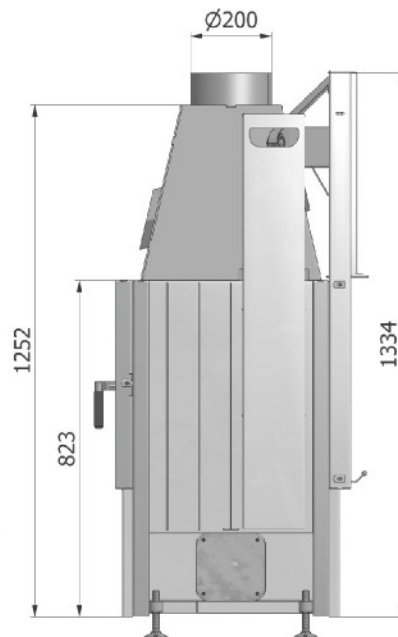
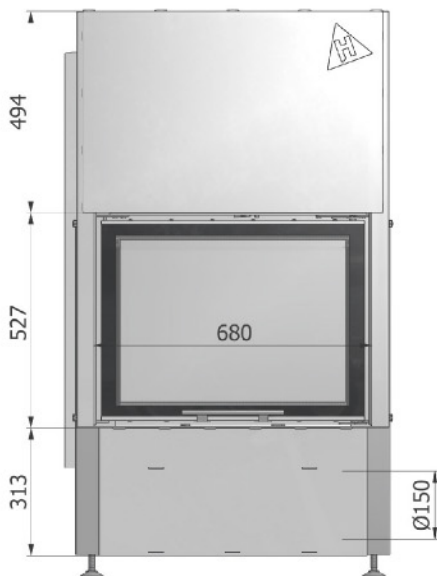
tak  
yes  
oui  
да



CLING



tak  
yes  
oui  
да



**A+**