

## Dane techniczne:

Moc nominalna (przy 3,2 kg/h): 10,0 kW

Sprawność: >81,0%

Emisja CO (przy 13% O<sub>2</sub>): 0,1 %

Zalecane ciśnienie komina: 12 Pa

Wylot spalin: fi 180 mm

**Gwarancja: 7 lat (na korpus)**

**Gwarancja na szamot i ruszt: 2 lata**

Waga: 330 kg

## Wyposażenie standardowe wkładów kominkowych Kobok:

- przyłącze świeżego powietrza z zewnątrz fi 125,
- poczwórny system czystej szyby,
- ergonomiczny i funkcjonalny regulator procesu spalania,
- deflektor ze stali i wermikulitu, zwiększający sprawność urządzeń powyżej 80%,
- żeliwny ruszt (lub szamotowy) oraz stalowy popielnik,
- regulowane nóżki,
- duża ilość radiatorów, zwiększająca moc grzewczą urządzenia.

## Wyposażenie dodatkowe (szczegóły w cenniku):

- rama maskująca (KRO),
- popielnik zewnętrzny (VOP),
- obniżone palenisko (ZO),
- szamot w cegielkę (SO),
- szamot w cegielkę ciemną (SOT),

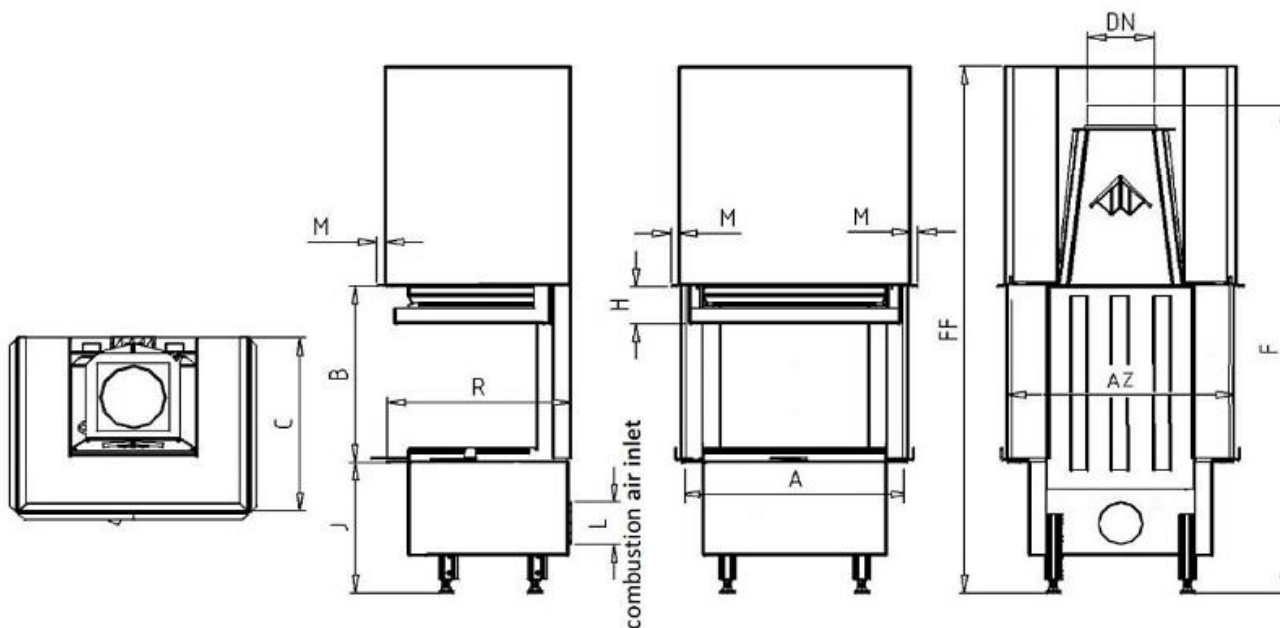
## Kominek spełnia rygorystyczne certyfikaty:

CE, EN 13229,

DIN plus,

ART.15a B-VG.

## Rysunek techniczny:



A=680, R=500, B=510, C= 500, DN=180, F=1410, M=20, J=325+/160/, L=125, H=75, AZ=695,

Wkłady Kobok występują również na specjalne zamówienie w wysokości fasady: 450 mm i 570 mm.