

# DEFRO HOME



<b>moc nominalna</b>	<b>14 kW</b>
<b>moc cieplna obiegu wodnego</b>	<b>10 kW</b>
<b>maksymalne ciśnienie robocze</b>	<b>2,0 bar</b>
<b>średnica czopucha</b>	<b>200 mm</b>
<b>powierzchnia ogrzewana<sup>1</sup></b>	<b>60-200 m<sup>2</sup></b>
<b>sprawność</b>	<b>83,4 %</b>
<b>emisja CO przy 13% O<sub>2</sub></b>	<b>0,0546 %</b>
<b>temperatura spalin</b>	<b>197°C</b>
<b>ciąg kominowy</b>	<b>12±2 Pa</b>
<b>maksymalna długość polan</b>	<b>500 mm</b>
<b>średnica dołota powietrza</b>	<b>125 mm</b>
<b>gwarancja</b>	<b>5 lat</b>
<b>masa</b>	<b>-265 kg</b>
<b>cena brutto</b>	<b>8 500,00 zł</b>

1. Powierzchnia ogrzewanych pomieszczeń została oszacowana dla jednostkowego zapotrzebowania na ciepło wynoszącego  $q = 70 \text{ W/m}^2$

1 pomieszczeniu o standardowej wysokości 2,5m.

Podane wartości zostały obliczone dla mocy minimalnej 30% oraz maksymalnej 100%.

## NAVI SM G

**BIMSCHV**  
stufe 2

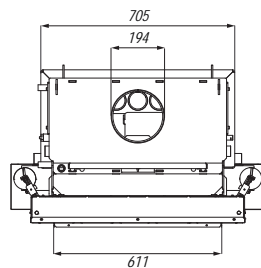
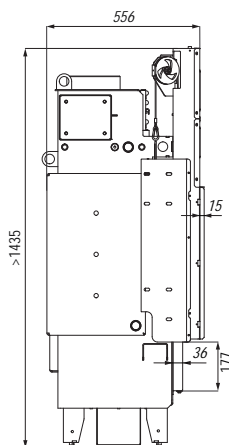
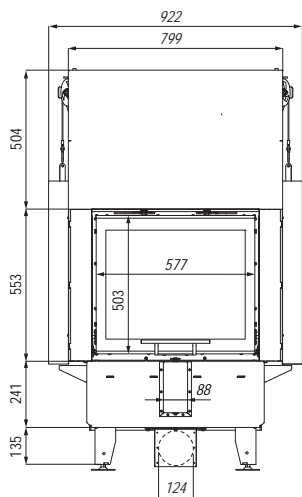


**5 lat**  
gwarancji

**2 lata**  
gwarancji

**1 rok**  
gwarancji

**1 rok**  
gwarancji



Zakres regulacji nóżek od 0 do 100 mm.