

DEFRO HOME



moc nominalna	17 kW
moc cieplna obiegu wodnego	10 kW
maksymalne ciśnienie robocze	2,0 bar
średnica czopucha	200 mm
powierzchnia ogrzewana¹	75-240 m²
sprawność	83,9 %
emisja CO przy 13% O₂	0,0534 %
temperatura spalin	186°C
ciąg kominowy	12±2 Pa
maksymalna długość polan	700 mm
średnica dołotu powietrza	125 mm
gwarancja	5 lat
masa	-315 kg
cena brutto	9 000,00 zł

1. Powierzchnia ogrzewanych pomieszczeń została oszacowana dla jednostkowego zapotrzebowania na ciepło wynoszącego $q = 70 \text{ W/m}^2$

i pomieszczeń o standardowej wysokości 2,5m. Podane wartości zostały obliczone dla mocy minimalnej 30% oraz maksymalnej 100%.

NAVI ME G

BIMSCHV
stufe **2**



REKUPERACJA



EKO
PROJEKT



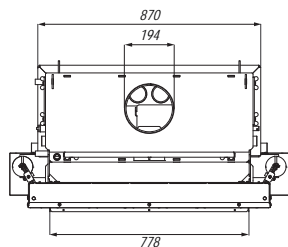
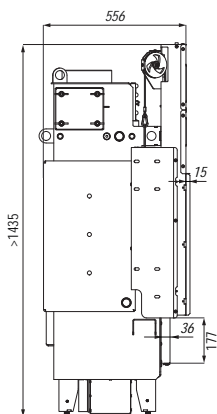
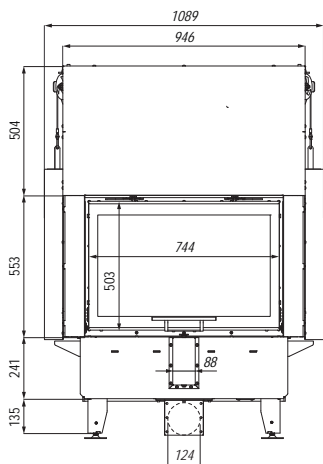
POLSKI
PRODUKT

5 lat
gwarancji

2 lata
gwarancji
Ceramiton

1 rok
gwarancji
Ruszt

1 rok
gwarancji
Deflektor



Zakres regulacji nóżek od 0 do 100 mm.