

## Dane techniczne:

Moc nominalna (przy 4,9 kg/h): 15,0 kW

Moc regulowana: 12,0 - 18,0 kW

Sprawność: >82,4%

Emisja CO (przy 13% O<sub>2</sub>): 0,1 %

Zalecane ciśnienie komina: 12 Pa

**Gwarancja: 7 lat (na korpus)**

**Gwarancja na szamot i ruszt: 2 lata**

Waga: 430 kg

## Wyposażenie standardowe wkładów kominkowych Kobok:

- przyłącze świeżego powietrza z zewnątrz fi 2x100,
- poczwórny system czystej szyby,
- ergonomiczny i funkcjonalny regulator procesu spalania,
- deflektor ze stali i wermikulitu, zwiększający sprawność urządzeń powyżej 80%,
- żeliwny ruszt (lub szamotowy) oraz stalowy popielnik,
- regulowane nóżki,
- duża ilość radiatorów, zwiększająca moc grzewczą urządzenia.

## Wyposażenie dodatkowe (szczegóły w cenniku):

- pojedyncza czerniona szyba (SM),
- podwójna czerniona szyba (DSM),
- popielnik zewnętrzny (VOP),
- obniżone palenisko (ZO),
- szamot w cegielkę (SO),
- szamot w cegielkę ciemną (SOT),
- ramy maskujące.

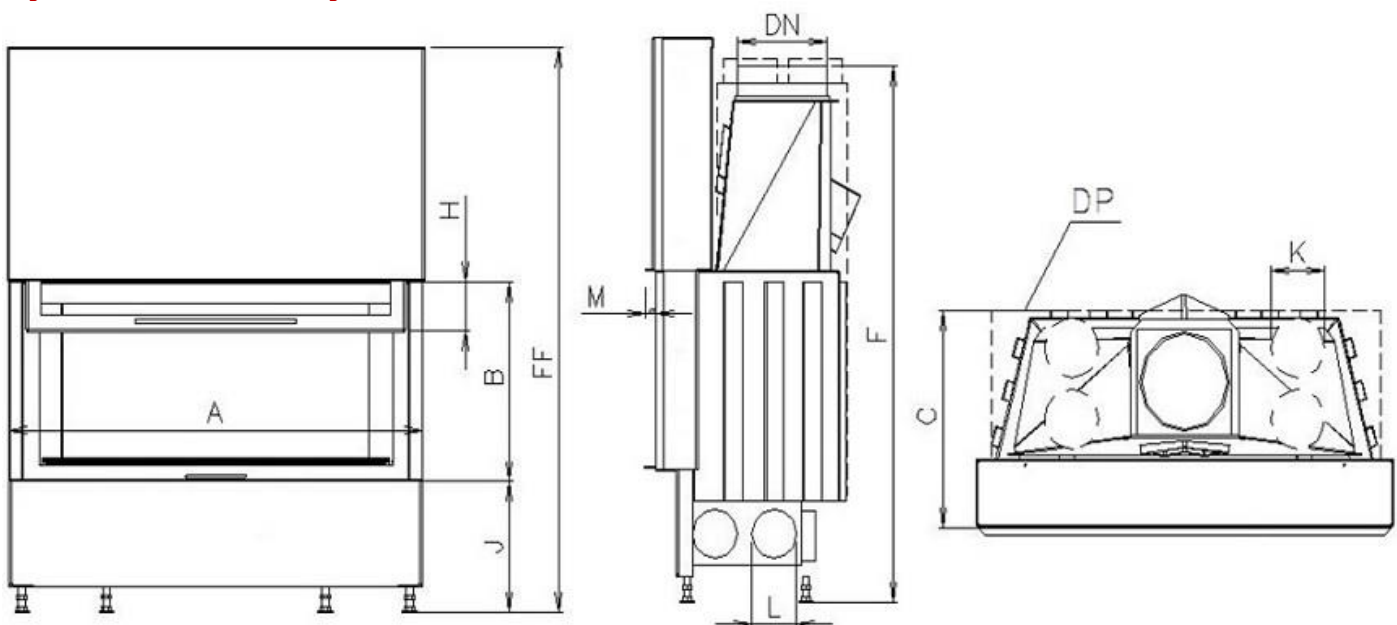
## Kominek spełnia rygorystyczne certyfikaty:

CE, EN 13229,

DIN plus,

ART.15a B-VG.

## Rysunek techniczny:



A=1270, B=510, DN=225, F=1360, FF=1470, C=545, H=65, L=2x100, J=325+160/, M=20 (mm)

Wkłady Kobok występują również na specjalne zamówienie w wysokości fasady: 450 mm i 570 mm.