

### W standardzie

- system idealnie czystej szyby
- wkład całkowicie szczelny
- ceramiczny deflektor Refrabox
- przyłącze powietrza z trzech stron
- precyzyjna regulacja powietrza pierwotnego/wtórniego
- system dopalania spalin
- konfiguracja (możliwość doboru ceramiki, klamki, blendy maskującej, szyby)
- listwy inox po wewnętrznej stronie ramki

### Wyposażenie dodatkowe

- podwójna szyba
- szyba gięta zamiast łączonej
- blenda maskująca

### MODERN

- wyłożenie paleniska szamotem
- szyba łączona, klasyczna, w stalowej ramie o lekko zaokrąglonych brzegach
- klamka Classic

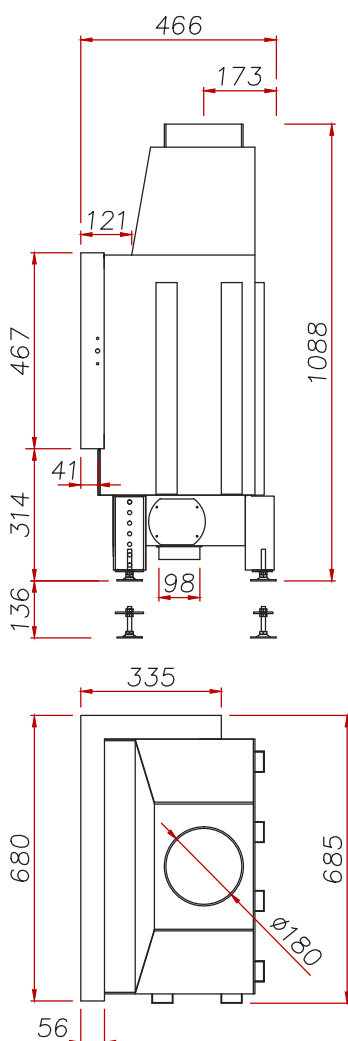
### TREND

- wyłożenie paleniska czarnym szamotem
- szyba łączona, klasyczna, w stalowej, szerokiej ramie o prostych liniach
- klamka Design



### RASTER

- wyłożenie paleniska ceramiką Refrabox
- szyba łączona, z nadrukiem
- wąskie profile czarne lub inox zamiast tradycyjnej ramy szyby
- klamka Design



Moc cieplna	4-13	kW
Sprawność	77,0	%
Masa	110	kg
Paliwo	drewno o wilgotności do 20%, brykiety drzewny	
Temperatura spalin przy mocy nominalnej	299	°C
Wymagane minimalne ciśnienie względne w przewodzie kominowym	-12	Pa
Średnie zużycie paliwa	3,6	kg/h
Średnia emisja CO	570	mg/m <sup>3</sup>
Emisja pyłów	38	mg/m <sup>3</sup>
Strumień masy gazów	8,8	g/s
Średni ciąg	13,0	Pa
Wymiary zewnętrzne wkładu (szer./wys./gł.)	685/1088-1224/466	mm
Wymiary zewnętrzne fasady (szer./wys.)	680+335/467	mm
Wymiary zewnętrzne szyby (szer./wys.)	Modern, Trend 600+257/353 Raster 651+306/428	mm
Średnica wewnętrzna czopucha	180	mm
Średnica zewnętrzna króćca powietrza	98	mm
Maksymalna długość polan	530	mm
Wymiary paleniska (szer./gł.)	530/300	mm
Możliwość instalowania w budynkach z wentylacją mechaniczną	tak	