

Dane techniczne:

Moc nominalna (przy 3,2 kg/h): 10,0 kW

Moc regulowana: 8,0 - 12,0 kW

Sprawność: >81,0 %

Emisja CO (przy 13% O₂): 0,1 %

Zalecane ciśnienie komina: 12 Pa

Gwarancja: 7 lat (na korpus)

Gwarancja na szamot i ruszt: 2 lata

Waga: 195 kg

Wyposażenie standardowe wkładów kominkowych Kobok:

- przyłącze świeżego powietrza z zewnątrz fi 125,
- poczwórny system czystej szyby,
- ergonomiczny i funkcjonalny regulator procesu spalania,
- deflektor ze stali i wermikulitu, zwiększający sprawność urządzeń powyżej 80%,
- żeliwny ruszt (lub szamotowy) oraz stalowy popielnik,
- regulowane nóżki,
- duża ilość radiatorów, zwiększająca moc grzewczą urządzenia.

Wyposażenie dodatkowe (szczegóły w cenniku):

- pojedyncza czerniona szyba (SM),
- podwójna czerniona szyba (DSM),
- popielnik zewnętrzny (VOP),
- obniżone palenisko (ZO),
- szamot w cegielkę (SO),
- szamot w cegielkę ciemną (SOT),
- ramy maskujące.

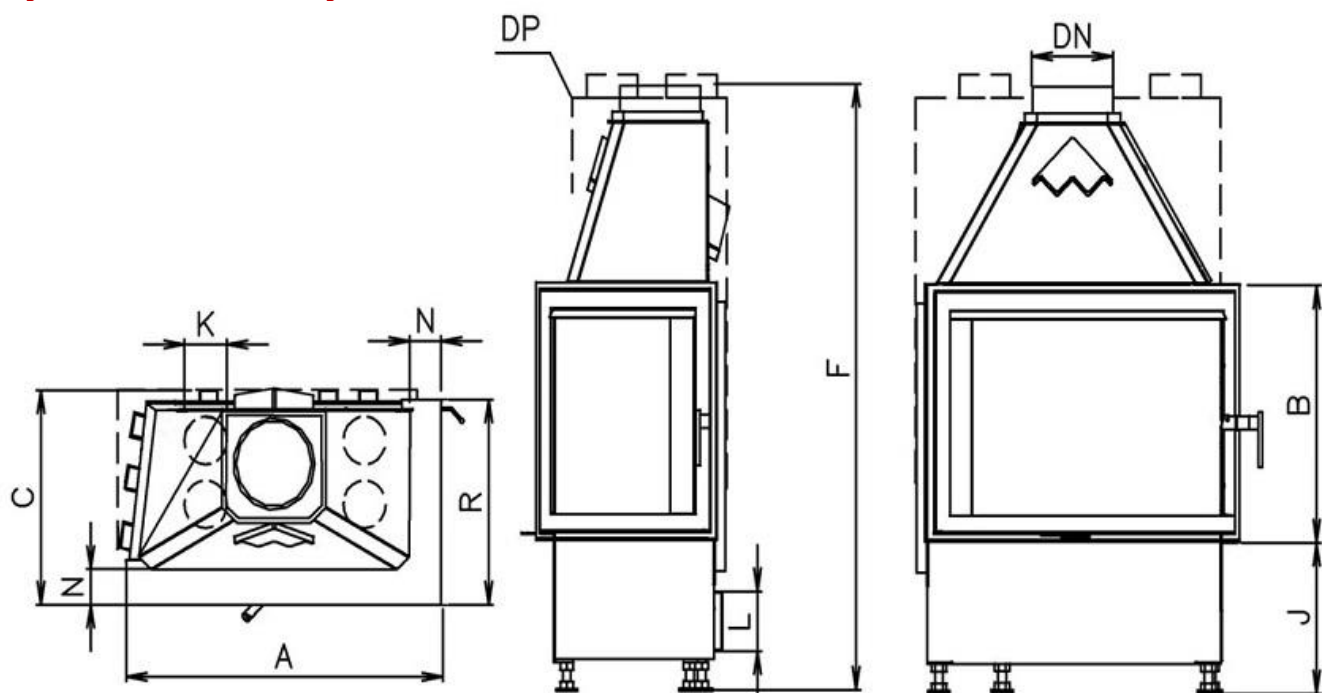
Kominek spełnia rygorystyczne certyfikaty:

CE, EN 13229,

DIN plus,

ART.15a B-VG.

Rysunek techniczny:



A=670, R=450, B=510, C= 470, DN=160, F=1210, N=50, J=325+/-160/, C=470, L=100 (mm)

Wkłady Kobok występują również na specjalne zamówienie w wysokości fasady: 450 mm i 570 mm.